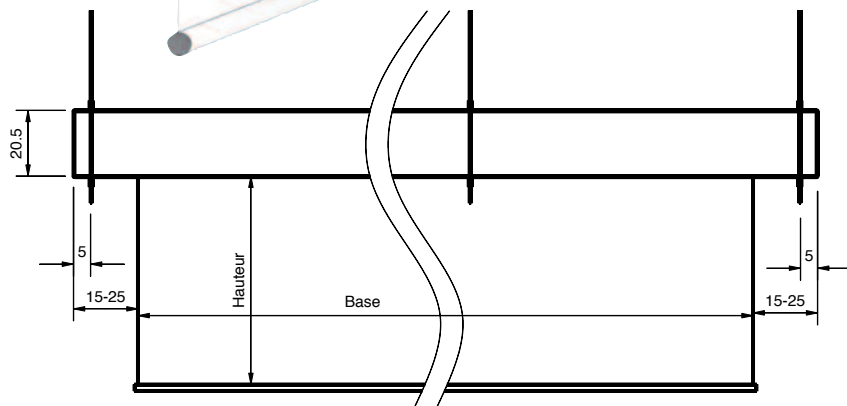
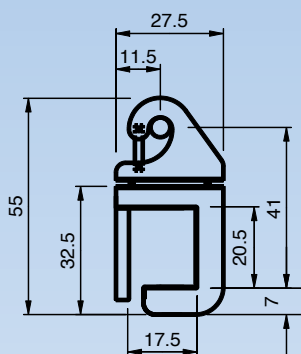




Écran enroulable modulaire de très grandes dimensions.
Un concept innovateur qui révolutionne la technique des grands enroulables.



Ce système permet la réalisation de très grands enroulables tout en garantissant la planéité de la toile.

Fiable, léger et facilement transportable. Il peut être entièrement assemblé en nos ateliers jusqu'à 13m, au delà il est assemblé sur site par des techniciens qualifiés.

Hauteur maximum de la surface de projection : 10 mètres.

L'écran est équipé d'une double motorisation 220V tubulaire intégrée équipée de 2 fins de course réglables.

- couple : 2 x 55 Nm.
- vitesse de rotation : 17 tr/min.
- vitesse de montée de la toile : +/- 10 cm/sec.
- dimensions du carter : L = 170 mm; H 207 mm (hors flasques, hors fixations).

Toutes les toiles sont compatibles avec le système.

Fixations standard : crochets de suspension pour fixation sous une perche de 50mm.

Autres modes de fixation disponibles en option.

Commande : inverseur 3 positions ou commande à distance radio.

La couleur standard du caisson est noir RAL 9005.

Le carter en aluminium se compose de différents modules assemblés par des flasques extérieurs.

OPTION

CARTER DE COULEUR "RAL"

